

Vibro-Meter

Wirbelstrom Wegaufnehmer

WW 030

Applikationen

- Berührungslose Wegmessung
- Edelstahl Gehäuse
- IP 67
- Maximaler Messbereich
12 mm (von 2 bis 14 mm)



Beschreibung

Der Wirbelstrom Wegaufnehmer WW 030 wird in Verbindung mit Transmittern TWW 1XX M1 zur Berührungslosen Erfassung von Wegen eingesetzt. Messwertaufnehmer mit gleicher Kabellänge sind untereinander austauschbar.

Montagebedingungen

Ein besonderer Vorteil des Messwertaufnehmers liegt darin, dass die Fläche des Messobjektes nicht größer sein muss, als die Abmessungen des Aufnehmergehäuses (50x50mm).

Das Gehäuse des WW 030 ist mit dem Schirm des Triaxkabels verbunden. Im zugehörigen Transmitter TWW 101 M1 besteht keine Verbindung zwischen Schirm und Montageort des Transmitters.

Technische Spezifikationen

Wegaufnehmer

Umgebungstemperaturbereich	- 20 bis 145° C
Linearitätsabweichung	$\leq \pm 2 \%$
Maximaler Messbereich	12 mm (von 2 bis 14 mm)
Schutzklasse	IP 67
Gehäusematerial	Edelstahl (1.4305)
Beständigkeit	gegen eine Vielzahl von Ölen, Chemikalien und Lösungsmittel

Anschlußkabel

Typ	Triax-Teflonkabel (doppelte Abschirmung)
Umgebungstemperaturbereich	- 20 bis +220° C
Länge	Standard: 5 m Optional: 3 oder 10 m
Durchmesser	3 mm
Min. Biegeradius	20 mm
Beständigkeit	gegen eine Vielzahl von Ölen, Chemikalien und
Anschluss	Triax-Steckverbindung

Triax-Stecker

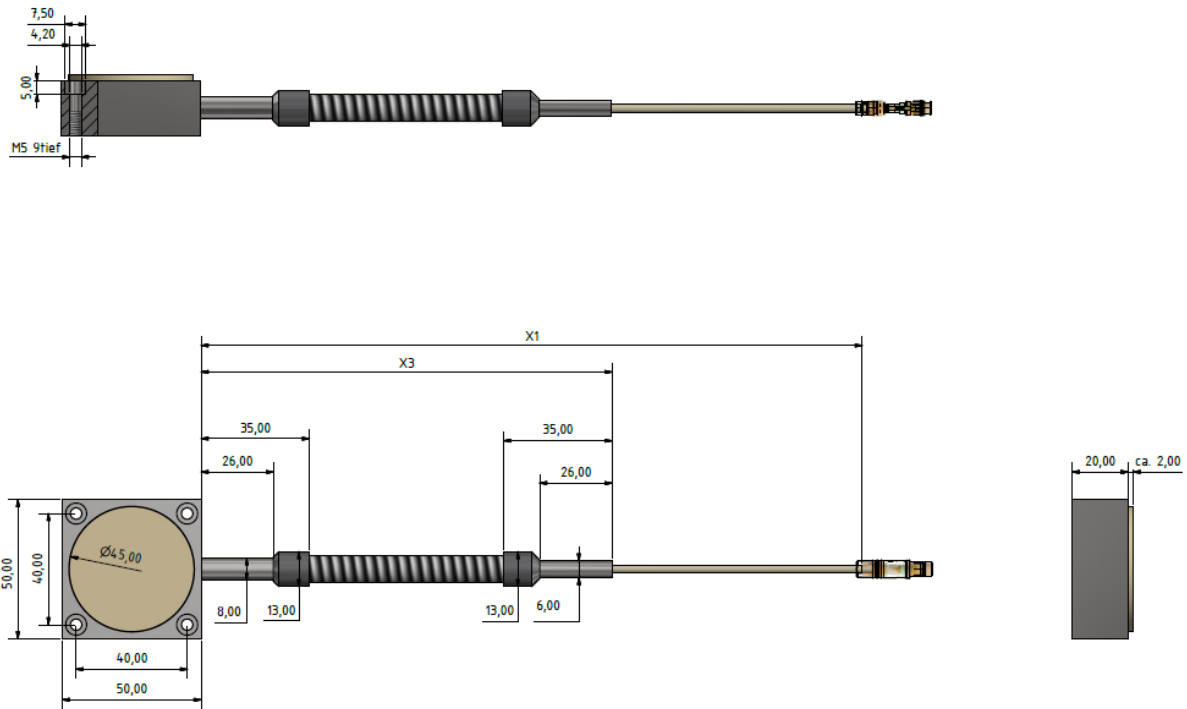
Typ	Triax
Umgebungstemperaturbereich	- 20 bis +125° C
Länge	28 mm
Durchmesser:	6,8 mm

Kabelschutz

Umgebungstemperaturbereich	- 20 bis +250° C
Material	Edelstahlschlauch
Schutzklasse	IP 67 , dicht verschweißt
Länge	Standard: 5 m Optional: 3 oder 10 m
Außendurchmesser	10 mm
Innendurchmesser	8 mm
Min. Biegeradius	50 mm
Beständigkeit	gegen eine Vielzahl von Ölen, Chemikalien und Lösungsmittel

Zeichnung

Mit Kabelschutz:



Ohne Kabelschutz:



BESTELLINFORMATION

VMD – WW030 – X1 – X2 – X3 – X4

Kabellänge (X1)	
3 m	030
5 m	050
10 m	100
X m spezielle Wünsche	999

Ausführung (X2)	
MS	mit Kabelschutzhülle
OS	ohne Kabelschutzhülle

Systemlänge (X4)	
03	3 m
05	5 m
10	10 m

Kabelschutzhülle (X3)	
000	0 m
030	3 m
050	5 m
100	10 m
999	X m spezielle Wünsche

Vertriebsbüros

Die komplette Liste finden Sie unter
www.vibro-meter.com



Ihre Vertretung

Vibro-Meter GmbH

Kaiserleistraße 51
63067 Offenbach am Main
Deutschland / Germany

Tel. +49 69 9799050
Fax +49 69 97990526
E-Mail: info@vibro-meter.de
www.vibro-meter.de

