

Vibro-Meter Transmitter



Beschreibung

Der einkanalige Transmitter TSG 103 M1 dient zur absoluten Schwingungsmessung und erfasst mit Hilfe von piezoelektrischen Beschleunigungsaufnehmern den echten Effektivwert der Schwinggeschwindigkeit und bildet nach ISO 10816-1 die Kenngröße Schwingstärke.

Messbereiche:

10, 20 und 30 mm/s
Durch Dip-Schalter R wählbar.

Frequenzbereich:

Frequenzbereich: 10 Hz (-3dB) ... 1000 Hz (-3dB)

Eigenüberwachung:

Überwacht wird eine Unterbrechung oder ein Kurzschluss im Messwertempfänger oder in der Verkabelung,

Störungsmeldung:

Als 2 mA-Signal des Analogausganges und mittels einer roten LED.

1 Analogausgang (Strom):

4 bis 20 mA, max. Bürde 500 Ω

1 Analogausgang (RAW-Signal):

Ungefiltertes Gebersignal mit der Empfindlichkeit von 50 mV/g (eff) (kurzschlussfest und rückwirkungsfrei entkoppelt). $R_{Last} \geq 20 \text{ K}\Omega$.

1 Analogeingang

Der Transmitter TSG 103 M1 kann für die Beschleunigungsaufnehmer CE 134 (5 $\mu\text{A/g}$, CE 136 (10 $\mu\text{A/g}$) oder CE 311 (50 $\mu\text{A/g}$) werkseitig ausgelegt werden. Die Sensorspeisung ist galvanisch getrennt. Die Auslegung ist im Prüfprotokoll dokumentiert.

Description

The one-channel transmitter TSG 103 M1 measures with the assistance of piezoelectric acceleration transducers the true RMS value of the vibration velocity in accordance with ISO 10816-1.

Measuring ranges:

10, 20 and 30 mm/s
Via Dip-Switch R selectable.

Frequency range:

Frequency range: 10 Hz (-3dB) ... 1000 Hz (-3dB)

Internal Control:

Controlled is an interruption or short circuit in the transducer or in the cable connections.

Fault indication:

As 2 mA-Signal from the analogue output and a red LED.

1 Analogue output (Current):

4 to 20 mA, max. load 500 Ω

1 Analogue output (RAW-Signal):

Unfiltered transducer signal with the sensitivity of 50 mV/g (eff) (short circuit protection and decoupled non reaction). $R_{Load} \geq 20 \text{ K}\Omega$.

1 Analogue input:

The transmitter TSG 103 M1 can be designed for acceleration transducers CE 134 (5 $\mu\text{A/g}$, CE 136 (10 $\mu\text{A/g}$) or CE 311 (50 $\mu\text{A/g}$). The sensor supply is galvanically isolated. The design is documented in the test report.

Nullpunkt / 4 mA Einstellung:

Kleine Signalstörungen können bei Stillstand der Maschine eine Abweichung im 4 mA Ausgangssignal verursachen. Mit Hilfe des Potentiometers **Z** kann das Ausgangssignal auf 4 mA gestellt werden. Der Ausgleich beträgt ca. ± 3 mA (bei Mittenstellung von **Z**).

Empfindlichkeitseinstellung:

Für eine Kalibrierung auf der Anlage kann die Empfindlichkeit mit einem Potentiometer **S** nachgestellt werden.

Temperaturbereich :

Umgebungstemperaturbereich: -25 bis +85 °C

Anzeigen:

1 rote LED: Störung; 1 grüne LED: betriebsbereit

Stromversorgung:

Nominal: +24 V DC (18 – 30 V), galvanisch getrennt, max. 60 mA.

Dreileitertechnik :

Der Transmitter kann auch in der Dreileitertechnik betrieben werden. Hierzu müssen die Klemme 2 und 7 miteinander gebrückt werden. Damit wird jedoch die galvanische Trennung aufgehoben.

Gehäuse und Anschluss technik:

Gehäuse material: Aluminium legierung (Al-Si12)
Befestigung: 4 Schrauben M4 x 20 mm
Anschluss technik: 10 Schraubklemmen,
1 hart-vergoldete Triaxbuchse
Schutzart: IP 67
Gewicht: ca. 800 g
Abmessungen: 100 x 100 x 82 mm
Farbe: schwarz (RAL 9011)

Zero point / 4 mA correction:

Small signal interferences can cause a deviation in the 4 mA output signal when the machine shutdown. Via a potentiometer **Z** the output can be adjusted to 4 mA. The compensation amounts to approximately ± 3 mA (Potentiometer is in central position).

Sensitivity Adjustment:

For a calibration on field, the sensitivity can be adjusted by potentiometer **S**.

Temperature range:

Ambient temperature range: -25 to +85 °C

Indicators:

1 red LED: fault; 1 green LED: ready

Power supply:

Nominal: +24 V DC (18 – 30 V), galvanically separated, max. 60 mA.

Three-wire-technique:

The transmitter can also run on the three-wire-technique. In this case terminal 2 must be connected with terminal 7. In this case, the galvanic separation is removed.

Casing and connection:

Casing material: Aluminium alloy (Al-Si12)
Fixing 4 Screws: M4 x 20 mm
Cable connection: 10 Screw terminals,
1 hard gold Triax socket
Protection class: IP 67
Weight: approx. 800 g
Dimensions: 100 x 100 x 82 mm
Color: black (RAL 9011)

GEHÄUSEABMESSUNGEN / CASING DIMENSIONS

A = Innenliegende Löcher für die Befestigung des Gehäuses

A = Drills inside for mounting the casing

Kabelverschraubungen:

B: Gewindebohrung M16x1,5 mit montierter Kabelverschraubung IP 67 für die externe Verkabelung. Sie verfügt über einen Klemmbereich von 5 bis 10 mm.

C: Gewindebohrung M12 x 1,5 zur Montage der Kabelverschraubung des Messwertaufnehmers (Inkl. Adapter M12x1,5 AG / PG7 IG)

Cable fittings:

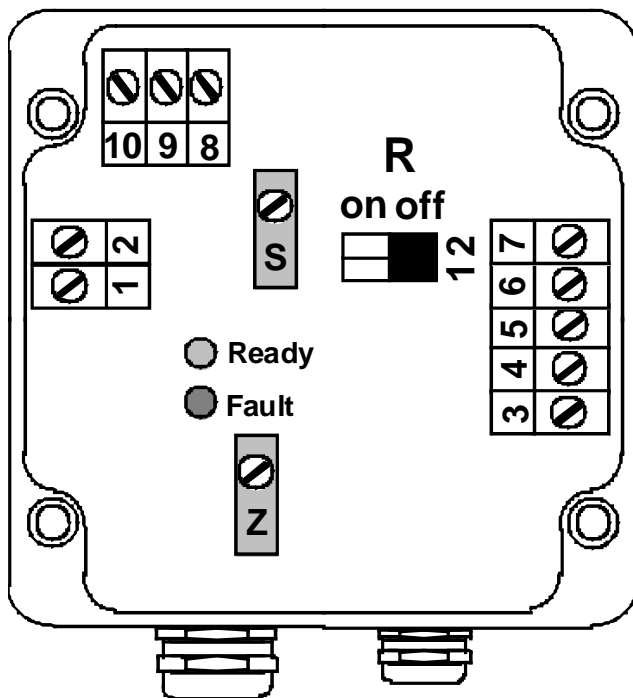
B: tapped hole M16 x 1,5 with mounted cable gland IP 67 for the external cable. The clamping range is 5 mm to 10 mm

C: Tapped hole M12 x 1,5 for mounting the cable gland of sensor cable. (Incl. adapter M12x1,5 to PG7)

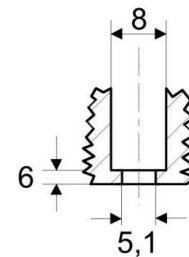
| | | |
|----|------------------|-----------------|
| 1 | Power | 24 VDC |
| 2 | Supply | 0 VDC |
| 3 | Output | 4-20 mA / 500 Ω |
| 4 | Signal | COM |
| 5 | Casing potential | |
| 6 | RAW | 50 mV/g |
| 7 | Signal | COM |
| 8 | Sensor Input | + Pin 1 |
| 9 | | - Pin 2 |
| 10 | | Screen Pin 3 |

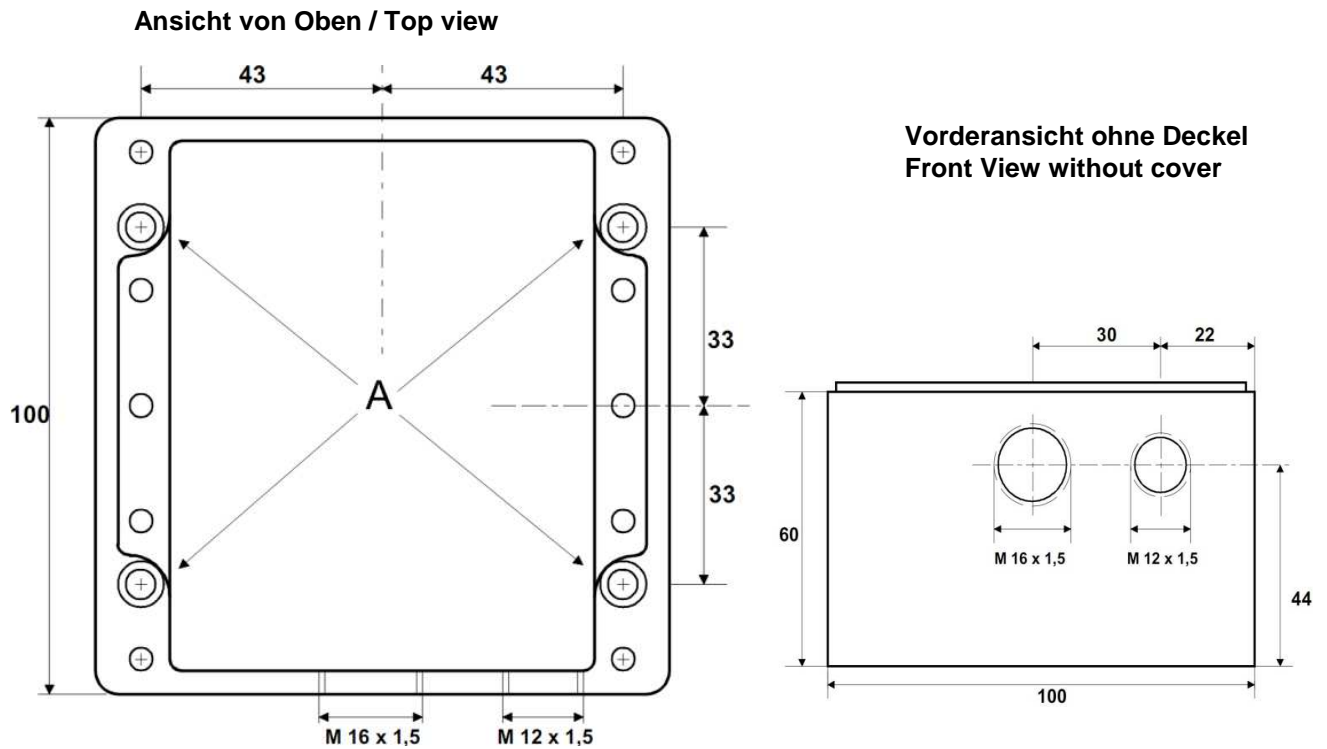
| Measuring range | R1 | R2 |
|-----------------|-----|-----|
| 10 mm/s | OFF | OFF |
| 20 mm/s | ON | OFF |
| 30 mm/s | OFF | ON |

The terminals 4 and 7 are connected internally
The terminals 9 and 10 are connected internally especially for the acceleration transducers
CE 134, CE 136 or CE 311



A = Montagebohrung /
Mounting drill





BESTELLINFORMATION / ORDERING CODE

VMD-TSG103-M1- **D**

| INPUT SENSITIVITY | |
|------------------------|-----|
| Sensor CE 134, 5 µA/g | 005 |
| Sensor CE 136, 10 µA/g | 010 |
| Sensor CE 311, 50 µA/g | 050 |

Änderungen ohne vorherige Ankündigung bleiben vorbehalten.

Subject to change without notice.

Sales Offices

Meggitt has offices in over 30 countries.
The complete list can be found on our
webpage
www.meggitt.com

vibro-meter
zertifiziert durch



Your local representative

Meggitt GmbH

Kaiserleistraße 51
63067 Offenbach am Main
Deutschland / Germany

Tel.+49 (0) 69 9799050
Fax +49 (0) 69 97990526
E-Mail: info@meggit.de
www.meggitt.de

