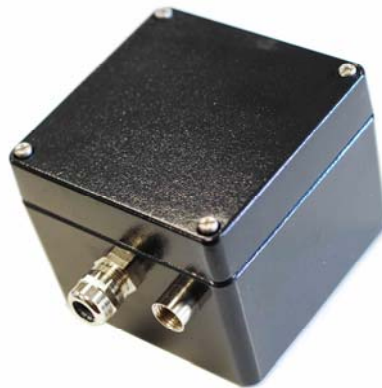


## Vibro-Meter Transmitter



### Beschreibung

Der einkanalige Transmitter RE 102 dient zur statischen Wegmessung und erfasst mit Hilfe von berührungslosen Wegaufnehmern die Position eines Messobjektes. Die Temperatur des Wegaufnehmers wird gemessen und der Temperaturfehler kompensiert.

### Technische Daten

#### Messbereiche:

Es können verschiedene Messbereiche innerhalb der Geberkennlinie festgelegt werden. Der Messbereich entspricht 4 ... 20 mA.

#### Filter:

Tiefpass, 40 dB/Dekade  
Frequenzbereich: 0..2 Hz

#### Messwertaufnehmerüberwachung:

Überwacht werden Kurzschlüsse oder Unterbrechungen im Wegaufnehmer oder in dessen Verkabelung.

#### Störungsmeldung:

Als 2 mA - Signal des Analogausganges und als rote LED – Anzeige (im Gehäuse).

#### 1 Analogausgang (Strom):

4 bis 20 mA, max. Bürde 500 Ohm.

#### 1 Analogausgang (Spannung):

0,5 ... 4,5 Volt DC = Wegaufnehmerkennlinie,  
 $R_{Last} \geq 10 \text{ k}\Omega$ .

#### 1 Analogausgang (Spannung):

4 mV/ $\mu\text{m}$  dynamisches Schwingungssignal  
Frequenzbereich: 1 ... 250 Hz  
 $R_{Last} \geq 10 \text{ k}\Omega$ .

### Description

The one-channel position transmitter RE102 measures with the assistance of contactless proximity transducers the relative position of an object. The temperature of the transducer is measured and the temperature error is compensated.

### Specifications

#### Measuring ranges:

Various measuring ranges could be chosen within the limits of the transfer function. The measuring range is equal 4... 20 mA.

#### Filter:

Low Pass, 40 dB / Dekade  
Frequency Range: 0 ... 2 Hz

#### Sensor Ok Control:

Controlled are short-circuits or interruptions of the proximity transducer or in the cable-connections.

#### Fault indication:

2 mA - Signal from the analog output.  
Red LED indicator (casing)

#### 1 Analog Output (Current):

4 to 20 mA, max. load 500 Ohm.

#### 1 Analog output (Voltage):

0,5 ... 4,5 Volt DC = transducer transfer function,  
 $R_{load} \geq 10 \text{ k}\Omega$ .

#### 1 Analog output (Voltage):

4 mV/ $\mu\text{m}$  dynamic vibration signal  
Frequency Range: 1 ... 250 Hz  
 $R_{load} \geq 10 \text{ k}\Omega$ .

**Kompensation des Temperaturfehlers :**

Mit den Dip – Schaltern S1 und S2 können verschiedene Kompensationen, je nach eingesetzten Wegaufnehmern, eingestellt werden. Die Schalterstellung wird im Prüfprotokoll dokumentiert.

**Linearität :**

In dem Fall, dass der Messobjektwerkstoff vom Kalibriermaterial abweicht, kann die Linearität der Messwertaufnehmerkennlinie mit Hilfe des Potentiometers **L** nachgestellt werden.

Linearitätsabweichung von der idealen Kennlinie:  
 $\pm 2\%$  v.ME

**Offseteinstellung:**

Ungenauigkeiten bei der mechanischen Messwertaufnehmer-Montage können mit Hilfe des Potentiometers **Z** ausgeglichen werden. Der Ausgleich beträgt  $\pm 10\%$  vom gewählten Messbereichsendwert und wird im Messprotokoll angegeben.

**Empfindlichkeitseinstellung:**

In dem Fall, dass der Messobjektwerkstoff vom Kalibriermaterial abweicht, kann die Empfindlichkeit mit Hilfe des Potentiometers **S** nachgestellt werden.

**Temperaturbereich:**

Umgebungstemperaturbereich: 0 bis + 85 °C

**Abweichung im Temperaturbereich:**

$\pm 4\%$  v.ME

(Transmitter RE 102 und Kabel im Temperaturbereich von 0 bis +85°C und Messwertaufnehmer von 0°C bis +45°C.)

**Stromversorgung:**

Nominal +24 V DC (18 – 30 V),  
max. 150 mA, galvanisch getrennt.

**Gehäuse und Anschluss technik:**

Gehäusematerial: Aluminiumlegierung (Al-Si12)

Farbe: schwarz RAL 9011

Befestigung: 4 Schrauben M6 x 25 mm

Anschluss technik: 15 Schraubklemmen

Klemmbereich: max. 2,5 mm<sup>2</sup>; massive Kabel

Schutzart: IP 67

Gewicht: ca. 1300 g

Abmessungen: 120 x 122 x 81 mm

**Compensation of the temperature error:**

With dip – switches S1 and S2, various compensations can be selected depending on the applied transducer. The switch setting is documented in the test protocol.

**Linearity:**

If the material of the measuring object differs from the calibration material, the linearity of the transducer transfer function can be adjusted by means of the potentiometer **L**.

Deviation of best fit straight line:  
 $\pm 2\%$  FSR

**Offset:**

Inaccuracy at the mechanical installation of the pick up can be corrected by means of the potentiometer **Z**. The compensation amounts to  $\pm 10\%$  of measuring range full-scale value and is recorded in the test report.

**Sensitivity:**

If the material of the measuring object differs from the calibration material, the sensitivity can be adjusted by means of the potentiometer **S**.

**Temperature range :**

Ambient temperature range: 0 to + 85 °C

**Deviation over temperature range:**

$\pm 4\%$  FSR

(Transmitter RE 102 and cable between 0°C to +85°C and Transducer between 0°C and +45°C.)

**Power supply:**

Nominal +24 V DC (18 – 30 V),  
max. 150 mA galvanically separated,

**Casing and connection:**

Casing material: Aluminium alloy (Al-Si12)

Color: black RAL 9011

Fixing: 4 Screws M6 x 25 mm

Cable connection: 15 Screw terminals

Terminal Cross-section: inflexible max. 2,5 mm<sup>2</sup>

Protection class: IP 67

Weight: approx. 1300 g

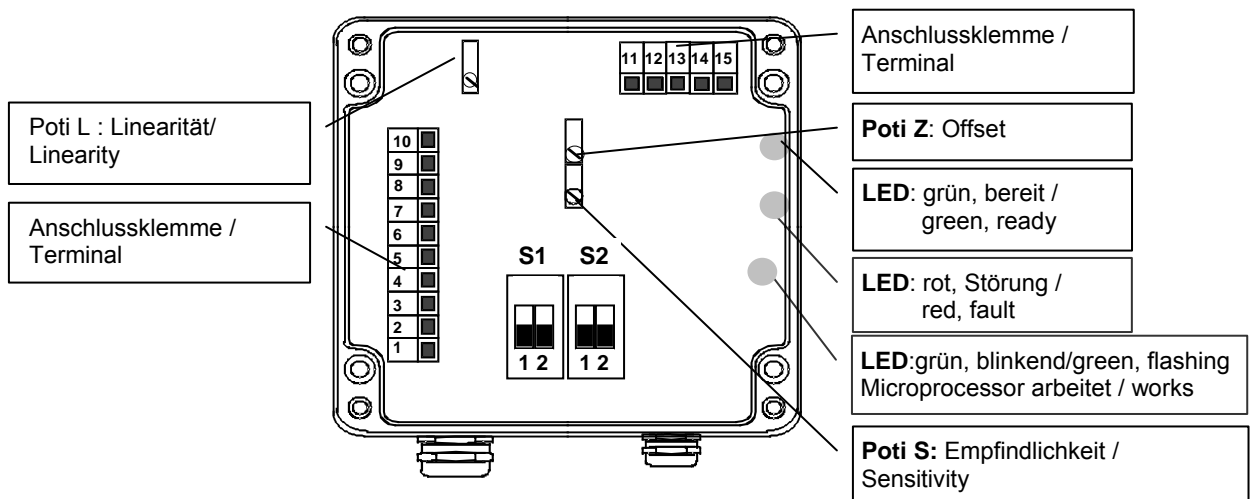
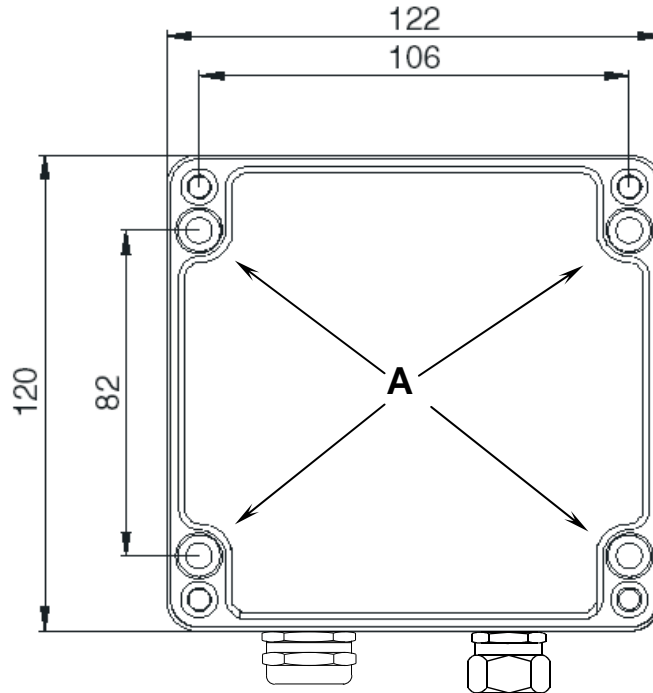
Dimensions : 120 x 122 x 81 mm

\* v. ME = vom Messbereichsende, FSR = Full Scale Reading

## GEHÄUSEABMESSUNGEN /CASING DIMENSION

Lage der Befestigungslöcher  
Position of the mounting drill

A = Innenliegende Löcher für die Befestigung des Gehäuses  
A = Drills inside for Mounting



## Kabelverschraubungen / Cable gland

A: Gewinde M16x1,5 mit Klemmbereich von 5 bis 10 mm  
A: thread M16x1,5 with clamping range 5 to 10 mm

B: Gewinde M12x1,5 mit Klemmbereich von 3 bis 7 mm  
B: thread M12x1,5 with clamping range 3 to 7 mm

Terminal connections		
1	PS	0 V
2		+Ub 24 V DC (18 – 30 V)
3		NC
4	I- Output 1	4...20 mA Signal / max. 500 Ω
5		COM
6		Casing potential
7	I- Output 2	4 mV/μm (1 ... 250 Hz) Vibration Signal
8		COM
9	U- Output	+0,5...+4,5 VDC
10		COM
11	RE 022 / 030 Input	white
12		brown
13		green-yellow
14		yellow
15		green

## Zuordnung / Assignment

Die Transmitter RE 102 sind für Wegaufnehmer der Typen RE 022 oder RE 030 ausgelegt.  
Die Ausführung ist dem Prüfprotokoll zu entnehmen.  
Die Transmitter sind, wenn keine individuelle Einstellung erfolgte, innerhalb der Auslegung austauschbar.  
Eine beliebige Paarung bzw. Zuordnung hat einen zusätzlichen Austauschfehler von  $\leq \pm 2\%$  zur Folge.

The Transmitter RE 102 are designed for Proximity probes types RE 022 and RE 030.  
The implementation is logged in the test report.  
The Transmitter are exchangeable, if no individual settings are done.  
Any pairing or assignment has to result an additional exchange error of  $\leq \pm 2\%$ .

## Montagebedingungen / Mounting Conditions

Die korrekte Funktion der Messstrecke muss bei der Montage geprüft werden.  
(siehe hierzu das Operating Manual RE 022 / 030 Eddy Current Transducers & RE 101 / 102 Transmitters)  
Wenn nötig, kann die Kennlinie durch die Potentiometer Z, S und L optimiert werden.

The correct functioning of the system must be checked during the installation.  
(see the Operating Manual RE 022 / 030 Eddy Current Transducers & RE 101 / 102 Transmitters )  
If necessary, the function can be optimized by setting potentiometers Z, S and L.

## BESTELLINFORMATION / ORDERING CODE

VMD-RE102-X1-X2-X3-X4

Sensor (X1)	
RE022	022
RE030	030

Messbereich-Anfang (X2)	
2 bis 10 mm in 1 mm Schritte	
Min. 2 mm	<b>02</b>
Max. 10 mm	10

Messbereich-Ende (X3)	
RE022	
15 bis 24 mm in 1 mm Schritte	
15	Min. 15 mm
<b>24</b>	Max. 24 mm
RE030	
20 bis 32 mm in 1 mm Schritte	
20	Min. 20 mm
<b>32</b>	Max. 32 mm

Kabellänge Sensor (X4)	
030	3 m
050	5 m
100	10 m

VMD – RE102 – 022 – 03 – 19 - 050  
Transmitter RE 102 mit / with RE 022

Messbereich / Measuring range: 16 mm ( 3 to 19mm) = 4 to 20 mA  
Kabellänge / Cable length: 5m

Änderungen ohne vorherige Ankündigung bleiben vorbehalten.

Subject to change without notice.

### Sales Offices

The complete list can be found on our webpage  
[www.meggitt.com](http://www.meggitt.com)



### Your local representative

### Meggitt GmbH

Kaiserleistraße 51  
63067 Offenbach am Main  
Deutschland / Germany  
Tel.+49 (0) 69 9799050  
Fax +49 (0) 69 97990526  
E-Mail: [info@meggit.de](mailto:info@meggit.de)  
[www.meggit.de](http://www.meggit.de)