

Mechanisches Filter MF

FEATURES

- Dämpfungselement für höherfrequente Querschwingungen
- Messrichtungsneutral
- stabile mechanische Konstruktion
- Anwendbar mit Accelerometern der Typen CE oder CI 18X



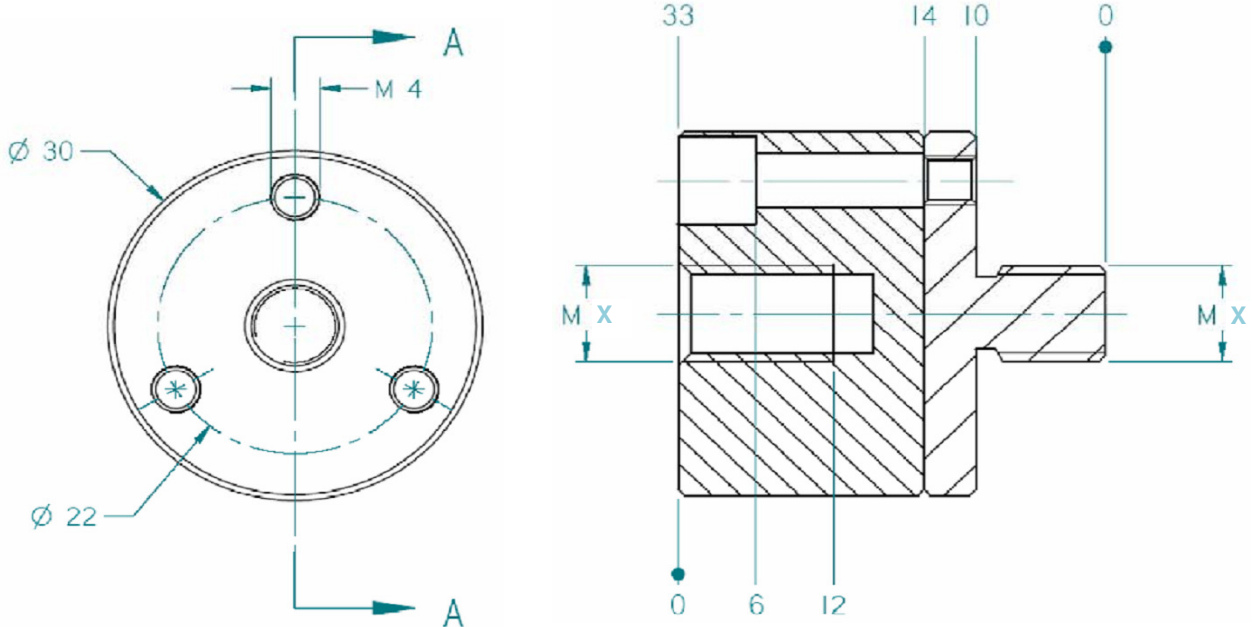
BESCHREIBUNG

Die Konstruktion dieses mechanischen Filters ist darauf abgestimmt schwingungen in der Hauptmessrichtung der Beschleunigungsaufnehmer (z.B. Unwuchtschwingungen) an diese unbeeinträchtigt weiterzuleiten. dagegen Querschwingungen – insbesondere höherfrequente, wie sie z.B. durch Turbinenschaufeln oder Getriebe-Zahnräder ausgelöst werden können - von den Aufnehmern fernzuhalten. Diese höherfrequenten Querschwingungen können unter ungünstigen Umständen (Spezielle Frequenzkonstellationen) die eigentliche Messung störend beeinflussen.

Das Filter wird angewendet, indem es zunächst anstelle des Accelerometers mit seiner unteren Plattform an die Maschinenstruktur geschraubt wird. Auf der oberen, planparallel zur unteren angeordneten Plattform befestigt man dann den Geber.

Die Anschraubfläche an der Maschine muß demselben Qualitätsstandard entsprechen, wie er für die direkte Befestigung des Gebers gefordert ist

ZEICHNUNG UND BESTELLINFORMATION



Schnitt A-A

Bestellinformation:

MF -M6 (Anschlussgewinde M6)

MF -M8 (Anschlussgewinde M8)

Vertriebbüros

Vibro-Meter hat Niederlassungen
in mehr als 30 Länder. Die
komplette Liste finden Sie unter
www.vibro-meter.com



Ihre Vertretung

Vibro-Meter GmbH

Kaiserleistraße 51
D-63067 Offenbach am Main
Deutschland / Germany

Tel. +49 (0) 69 9799050
Fax +49 (0) 6997990526
E-Mail: info@vibro-meter.de
www.vibro-meter.de

