

Vibro-Meter Transmitter



Beschreibung

Der einkanalige Transmitter TSG 102 M1 dient zur absoluten Schwingungsmessung und erfasst mit Hilfe von elektrodynamischen Geschwindigkeitsaufnehmern den echten Effektivwert der Schwinggeschwindigkeit.

Technische Daten

Messbereiche:

10, 20 oder 30 mm/s eff,
durch Dip-Schalter S im Innern des Gehäuses wählbar.

Filter:

Bandpass, 20 dB/Dekade
Frequenzbereich: 10...1000 Hz

Eigenüberwachung:

Überwacht wird eine Unterbrechung
im Messwertempfänger oder in der Verkabelung.

Störungsmeldung:

Als 2-mA-Signal des Analogausganges (Strom) und
als rote LED-Anzeige im Innern des Gehäuses.

1 Analogausgang (Strom):

4 bis 20 mA, max. Bürde 500 Ohm.

1 Analogausgang (Spannung):

ungefiltertes Gebersignal (kurzschlussfest
und rückwirkungsfrei entkoppelt)
Empfindlichkeit = 100 mV/ mm/s (eff)

1 Analogeingang :

Der Eingang ist für elektrodynamische Geschwindigkeitsaufnehmer mit einer Empfindlichkeit von 23 mV/mm/s ausgelegt. Der Eingang kann auch für andere Empfindlichkeiten ausgelegt werden (optional).

Description

The one-channel transmitter TSG 102 M1 measures with the assistance of electrodynamic velocity transducers the true RMS value of the vibration velocity.

Specifications

Measuring ranges:

10, 20 or 30 mm/s eff,
selected via a internal dip – switch S.

Filter:

Band Pass, 20 dB/Decade
Frequency Range: 10...1000 Hz

Internal Control:

Controlled is an interruption
in the transducer or in the cable connections.

Fault indication:

As 2-mA-Signal from the analog output (current) and
as red LED indicator inside of the casing.

1 Analog output (Current):

4 to 20 mA, max. load 500 Ohm.

1 Analog output (Voltage):

Unfiltered transducer signal. (Short circuit proofed
and without reaction decoupled).
Sensitivity = 100 mV/mm/s (eff)

1 Analog input:

The input is designed for electrodynamic velocity transducer with a sensitivity of 23 mV/mm/s. The Input can also be designed for other sensitivities (optional).

Nullpunkt /4 mA Einstellung:

Kleine Signalstörungen können bei Stillstand der Maschine eine Abweichung im 4mA Ausgangssignal (Nullpunkt) verursachen. Mit Hilfe des Potentiometers **Z** kann das Ausgangssignal auf 4 mA gestellt werden. Der Ausgleich beträgt ca. $\pm 0,75$ mA (bei Mittenstellung von **Z**).

Dreileitertechnik:

Der Transmitter kann auch in der Dreileitertechnik betrieben werden. Hierzu müssen die Klemme 2 und 7 miteinander gebrückt werden. Damit wird jedoch die galvanische Trennung aufgehoben.

Temperaturbereich :

Umgebungstemperaturbereich -25 bis + 85 °C

Stromversorgung:

Nominal +24 V DC (18 – 30V), max. 100 mA, galvanisch getrennt

Anzeigen:

1 rote LED : Störung.
1 grüne LED : Betriebsbereit

Gehäuse und Anschluss technik:

Gehäusematerial: Aluminiumlegierung(Al-Si12)
Anschluss technik : 10 Schraubklemmen
Schutzart: IP 67
Gewicht: ca 800 g
Abmessungen: 100 x 100 X 82 mm

Zero Point /4 mA correction:

Small signal interferences can cause a deviation in the 4 mA output signal (Zero Point) when the machine stands idle. By means of the potentiometer **Z** the output can be corrected to 4 mA. The compensation amounts to approximately $\pm 0,75$ mA.

Three-Wire-Technique:

The transmitter can be operated in three-wire-technic by connecting terminal 2 and 7. In this case the galvanic Separation is no longer available.

Temperature range:

Ambient temperature range: -25 to + 85 °C

Power supply:

Nominal +24 V DC (18 – 30 V), max. 100 mA galvanically separated,

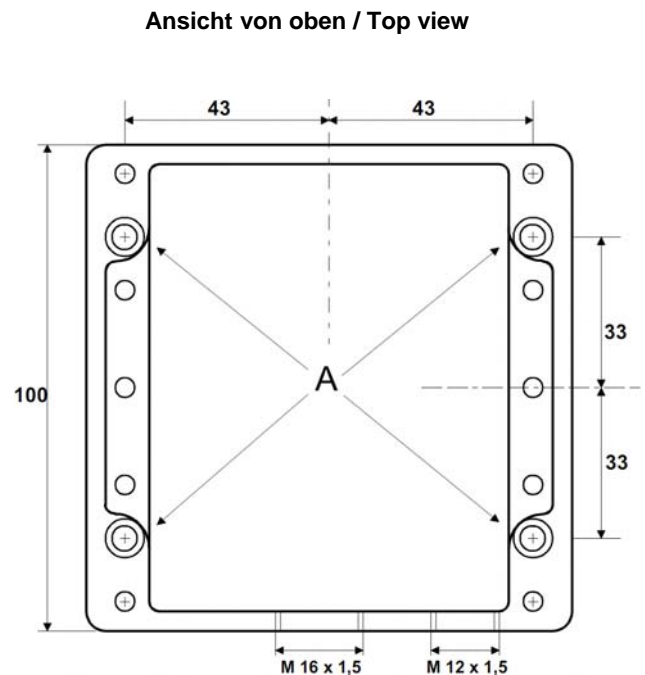
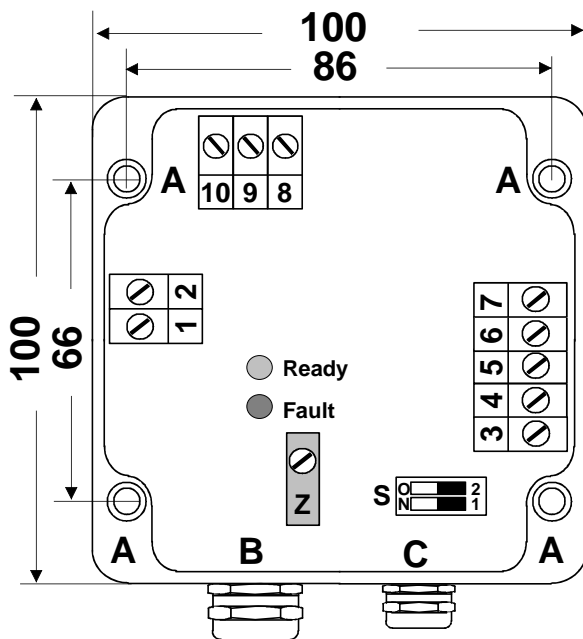
Indicators:

1 red LED: Failure.
1 green LED: Ready

Casing and connection:

Casing material: Aluminumalloy (Al-Si12)
Cable connection: 10 Screw terminals
Protection class: IP 67
Weight: approx. 800 g
Dimensions: 100 x 100 X 82 mm

GEHÄUSEABMESSUNGEN / CASING DIMENSIONS



A = Innenliegende Löcher für die Befestigung des Gehäuses
A = Drills insite for mounting

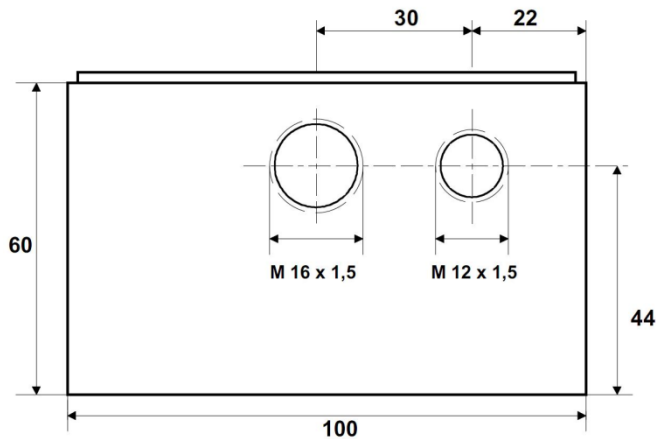
B = Gewinde M16x1,5 montiert mit Kabel-Verschraubung IP 67 für die externe Verkabelung
B = Tapped hole M16x1,5 mounted with cable gland IP 67 for the external cable

C = Gewinde M12x1,5 montiert mit Kabel-Verschraubung IP 67 für die Sensorverkabelung
C = Tapped hole M12x1,5 mounted with cable gland IP 67 for the sensor cable

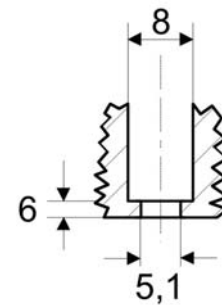
Klemmbereich / Clamping range:

B: 5 – 10 mm

C: 3 – 7 mm



A = Montagebohrung / Mounting drill



Alle Abmessungen sind in mm / All Dimension are in mm.

ANSCHLUSSPLAN / CONNECTION - DIP – SWITCH POSITIONS

Terminals	
1	+ Ub 24V DC (18 – 30 V)
2	- Ub
3	+ Signal (4 ... 20 mA / 500Ω)
4	Common
5	Gehäusepotential / Casing potential
6	+ dyn. Sensor Signal (100mV/mm/s)
7	Common
8	+ input velocity sensor (23mV/mm/s)
9	- input velocity sensor
10	Gehäusepotential/Casing potential

Measuring range	Switch S1	Switch S2
10mm/s eff	OFF	OFF
20mm/s eff	ON	OFF
30mm/s eff	OFF	ON

BESTELLINFORMATION / ORDERING CODE

VMD-TSG102-M1

Änderungen ohne vorherige Ankündigung bleiben vorbehalten.

Subject to change without notice.

Sales Offices

The complete list can be found on our webpage www.meggitt.com



Your local representative

Meggitt GmbH

Kaiserleistraße 51
63067 Offenbach am Main
Deutschland / Germany

Tel. +49 (0) 69 9799050
Fax +49 (0) 69 97990526
E-Mail: info@meggit.de
www.meggitt.de

MEGGITT
smart engineering for
extreme environments