

Vibro-Meter Transmitter



Beschreibung

Der einkanalige Transmitter TSG 101 M1, erfasst mit Hilfe von piezoelektrischen Beschleunigungsaufnehmern den echten Effektivwert der Schwinggeschwindigkeit und bildet nach ISO 10816-1, vormals VDI 2056, die Kenngröße Schwingstärke.

Technische Daten

Messbereiche:

10, 20 oder 30 mm/s eff, durch den Dip-Schalter S im Innern des Gehäuses wählbar.

Filter:

Bandpass, 20 dB/Dekade
Frequenzbereich: 10...1000 Hz
Grenzfrequenzen: 10 und 1000 Hz (-10%)

Eigenüberwachung:

Überwacht wird eine Unterbrechung oder ein Kurzschluss im Messwertempfänger oder in der Verkabelung.

Störungsmeldung:

Als 2-mA-Signal des Analogausganges (Strom) und als rote LED-Anzeige im Innern des Gehäuses.

1 Analogausgang (Strom):

4 bis 20 mA, max. Bürde 500 Ohm.

1 Analogausgang (Spannung):

ungefiltertes Gebersignal (kurzschlussfest und rückwirkungsfrei entkoppelt)
Empfindlichkeit = 100 mV/g

Description

The one-channel transmitter TSG 101 M1 measures with the assistance of piezoelectric acceleration transducers the true RMS value of the vibration velocity in accordance with ISO 10816-1.

Specifications

Measuring ranges:

10, 20 or 30 mm/s eff, selected via a internal dip – switch S.

Filter:

Band Pass, 20 dB/Decade
Frequency Range: 10...1000 Hz
Cut-off frequencies: 10 and 1000 Hz (-10%)

Internal Control:

Controlled is an interruption or a short circuit in the transducer or in the cable connections.

Fault indication:

As 2-mA-Signal from the analog output (current) and as red LED indicator inside of the casing.

1 Analog output (Current):

4 to 20 mA, max. load 500 Ohm.

1 Analog output (Voltage):

Unfiltered transducer signal. (Short circuit proofed and without reaction decoupled).
Sensitivity = 100 mV/g

1 Analogeingang :

Es können piezoelektrische Beschleunigungsaufnehmer mit Konstantstromspeisung und einer Empfindlichkeit von 100mV/g angeschlossen werden. Der Transmitter kann auch für andere Empfindlichkeiten ausgelegt werden. Es können auch piezoelektrische Beschleunigungsaufnehmer mit Schwinggeschwindigkeitsausgang angeschlossen werden (optional).

Nullpunkt /4 mA Einstellung:

Kleine Signalstörungen können bei Stillstand der Maschine eine Abweichung im 4 mA Ausgangssignal (Nullpunkt) verursachen. Mit Hilfe des Potentiometers Z kann das Ausgangssignal auf 4 mA gestellt werden. Der Ausgleich beträgt ca. $\pm 0,75$ mA (bei Mittenstellung von Z).

Empfindlichkeitseinstellung:

Mit dem Potentiometer S können spezifische Aufnehmerempfindlichkeiten eingestellt werden.

Dreileitertechnik:

Der Transmitter kann auch in der Dreileitertechnik betrieben werden. Hierzu müssen die Klemme 2 und 7 miteinander gebrückt werden. Damit wird jedoch die galvanische Trennung aufgehoben.

Temperaturbereich :

Umgebungstemperaturbereich -25 bis + 85 °C

Stromversorgung:

Nominal +24 V DC (18 – 30V), max. 100 mA, galvanisch getrennt

Anzeigen:

1 rote LED : Störung.
1 grüne LED : Betriebsbereit

Gehäuse und Anschluss technik:

Gehäusematerial: Aluminiumlegierung (Al-Si12)
Befestigung: 4 Schrauben M4 * 20 mm
Anschluss technik : 10 Schraubklemmen
Klemmenquerschnitt: starr max. 2,5 mm²
Schutzart: IP 67
Gewicht: ca 800 g
Abmessungen: 100 x 100 X 82 mm

1 Analog input:

Piezoelectric acceleration transducers with constant current supply and a sensitivity of 100 mV/g could be connected. The transmitter can be adjusted for other sensitivities.

Piezoelectric acceleration transducers with vibration velocity output could be connected also (optional).

Zero Point / 4 mA correction:

Small signal interferences can cause a deviation in the 4 mA output signal (Zero Point) when the machine stands idle. By means of the potentiometer Z the output can be corrected to 4 mA. The compensation amounts to approximately $\pm 0,75$ mA.

Sensitivity:

Specific transducer sensitivities can be adjusted by potentiometer S.

Three-Wire-Technique:

The transmitter can be operated in three-wire-technic by connecting terminal 2 and 7. In this case the galvanic Separation is no longer available.

Temperature range:

Ambient temperature range: -25 to + 85 °C

Power supply:

Nominal +24 V DC (18 – 30 V), max. 100 mA galvanically separated,

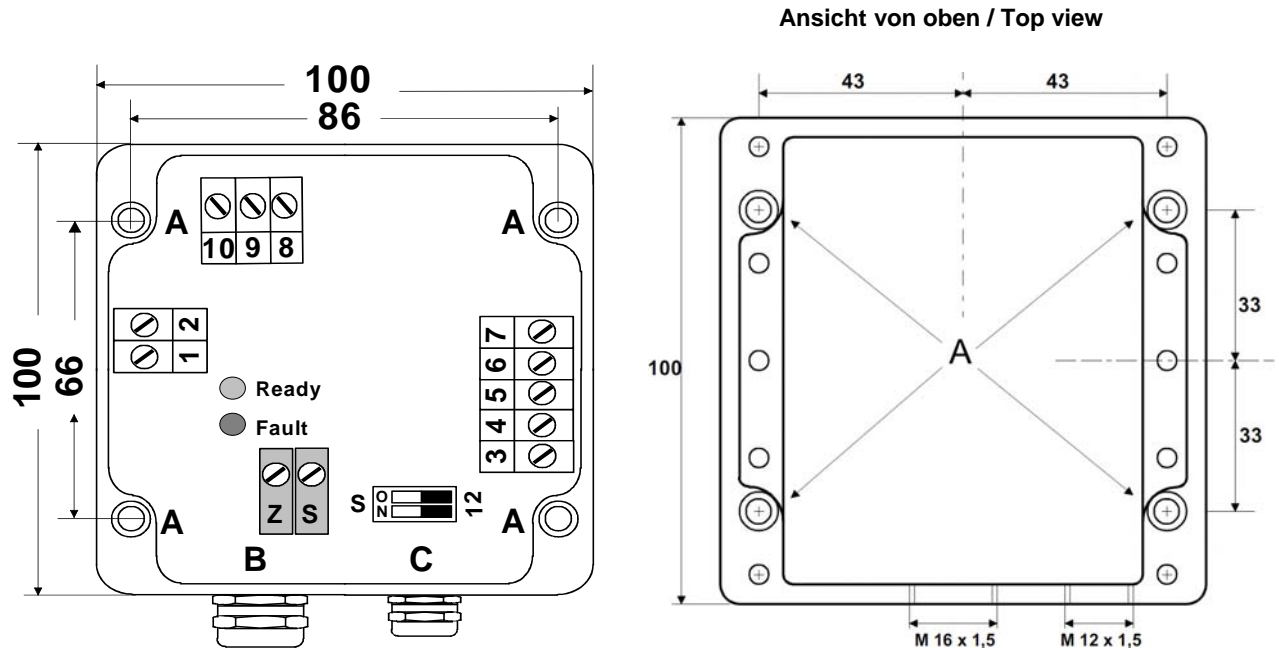
Indicators:

1 red LED: Failure.
1 green LED: Ready

Casing and connection:

Casing Material: Aluminium alloy (Al-Si12)
Fixing: 4 Screws M4 * 20 mm
Cable connection: 10 Screw terminals
Terminal cross-section: inflexible max.2,5 mm²
Protection class: IP 67
Weight: ca 800 g
Dimensions : 100 x 100 X 82 mm

GEHÄUSEABMESSUNGEN / CASING DIMENSIONS



A = Innenliegende Löcher für die Befestigung des Gehäuses
A = Drills inside for mounting

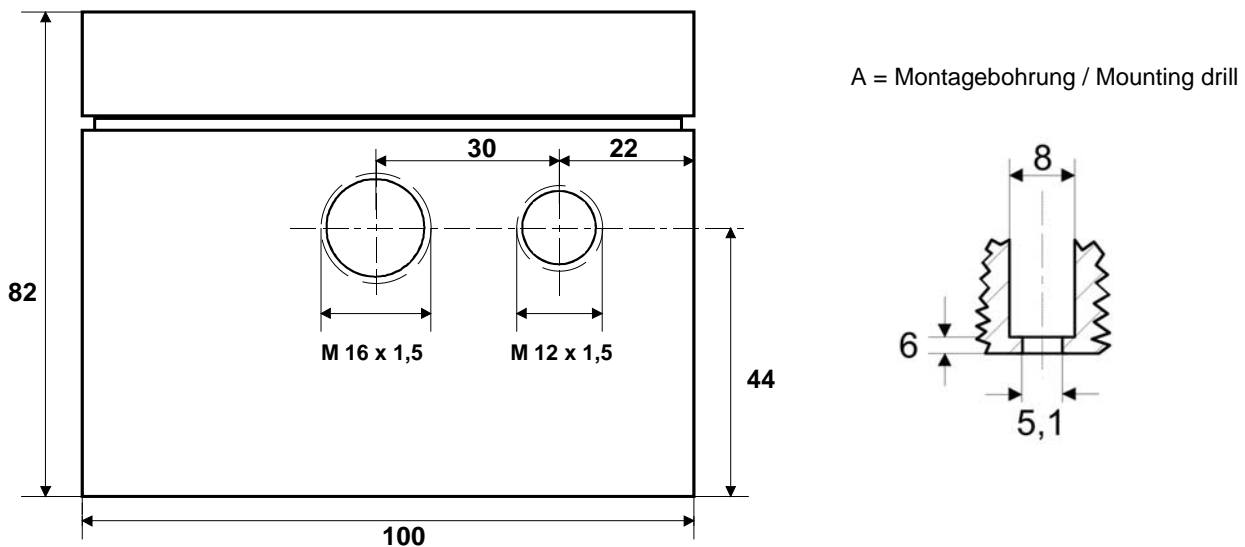
B = Gewinde M16x1,5 montiert mit Kabel-Verschraubung IP 67 für die externe Verkabelung
B = Tapped hole M16x1,5 mounted with cable gland IP 67 for the external cable

C = Gewinde M12x1,5 montiert mit Kabel-Verschraubung IP 67 für die Sensorverkabelung
C = Tapped hole M12x1,5 mounted with cable gland IP 67 for the sensor cable

Klemmbereich / Clamping range:

B: 5 – 10 mm

C: 3 – 7 mm



A = Montagebohrung / Mounting drill

Alle Abmessungen sind in mm / All Dimension are in mm.

ANSCHLUSSPLAN / CONNECTION - DIP – SWITCH POSITIONS

	Terminals
1	+ Ub 24V DC (18 – 30 V)
2	- Ub
3	+ Signal (4 ... 20 mA / 500Ω)
4	Common
5	Gehäusepotential / Casing potential
6	+ dyn. Sensor Signal (100mV/g)
7	Common
8	+ Piezoinput; Strom/Current
9	- Piezoinput; Strom/Current
10	Gehäusepotential/Casing potential

Measuring range	Switch S1	Switch S2
10mm/s eff	OFF	OFF
20mm/s eff	ON	OFF
30mm/s eff	OFF	ON

BESTELLINFORMATION / ORDERING CODE

VMD-TSG 101-M1

Änderungen ohne vorherige Ankündigung bleiben vorbehalten.

Subject to change without notice.

Sales Offices

Vibro-Meter has offices in over 30 countries. The complete list can be found on our webpage

www.vibro-meter.com



Your local representative

Meggitt GmbH

Kaiserleistraße 51
63067 Offenbach am Main
Deutschland / Germany

Tel.+49 (0) 69 9799050

Fax +49 (0) 6997990526

E-Mail: info@meggitt.de

www.meggitt.de

MEGGITT
smart engineering for
extreme environments