



### Vibro-Meter Induktiver Wegaufnehmer



#### Beschreibung

---

Die induktiven Wegaufnehmer RE 022, RE 030 werden in Verbindung mit dem Transmitter RE 101 / RE 102 zur berührungslosen Erfassung von Wegen eingesetzt. Die Temperatur des Wegaufnehmers wird gemessen und der Temperaturfehler mit Hilfe eines Mikrocontrollers im Transmitter kompensiert.

#### Technische Daten

---

##### Wegaufnehmer

Umgebungstemperaturbereich:	- 20 bis +200° C
Gehäusematerial:	Messing, vernickelt
Schutzklasse:	IP 68
Messbereiche:	siehe Tabelle
Linearitätsabweichung:	± 2 %
Beständigkeit:	gegen eine Vielzahl von Ölen, Chemikalien und Lösungsmittel
Abweichung über Temperaturbereich:	von -30°C bis +120°C ± 6% v.ME (RE 022 / 030 mit 1m Kabel im Temperaturbereich)
Abweichung über Temperaturbereich:	mit Transmitter und Kabel zwischen 0°C und +45°C von +23°C bis +85°C ± 4% v.ME (RE 022 / 030 mit 1m Kabel im Temperaturbereich) mit Transmitter und Kabel zwischen 0°C und +45°C

### Anschlusskabel

Typ:	Teflonkabel, 4 – adrig abgeschirmt
Umgebungstemperaturbereich:	- 20 bis +220° C
Länge:	Bestellabhängig, optional: 3, 5 oder 10 Meter
Durchmesser:	3 mm
Min. Biegeradius:	20 mm
Beständigkeit:	gegen eine Vielzahl von Ölen, Chemikalien und Lösungsmittel

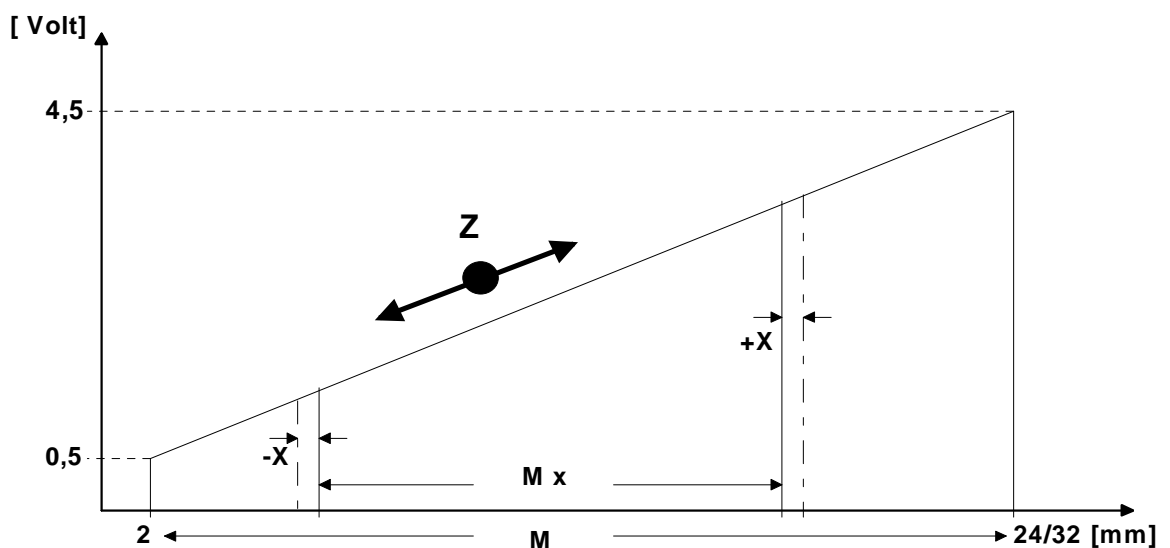
### Schutzschlauch

Typ:	KS 10–8 E
Umgebungstemperaturbereich:	- 20 bis +220° C
Material:	Edelstahlspiralschlauch
Länge:	Bestellabhängig
Außendurchmesser:	10 mm
Innendurchmesser:	8 mm
Min. Biegeradius:	40 mm
Beständigkeit:	gegen eine Vielzahl von Ölen, Chemikalien und Lösungsmittel

### Kabelbelegung

Weiß:	Sensorspule + (Klemme 11 vom Transmitter RE101 / RE102)
Braun:	Sensorspule - (Klemme 12 vom Transmitter RE101 / RE102)
Grün-Gelb:	Schirm (Klemme 13 vom Transmitter RE101 / RE102)
Gelb:	Temperaturmessung (Klemme 14 vom Transmitter RE101 / RE102)
Grün:	Temperaturmessung (Klemme 15 vom Transmitter RE101 / RE102)

### Geberkennlinie



**Der Messbereich kann wie folgt gewählt werden:**

**M:** Der gesamte Bereich der Geberkennlinie kann als Messbereich gewählt werden.

RE022 = 22 mm max. Messbereich = 0,5 ... 4,5 Volt  
(Ausgang Klemme 9 vom Transmitter RE101 / RE102)  
RE030 = 30 mm max. Messbereich = 0,5 ... 4,5 Volt  
(Ausgang Klemme 9 vom Transmitter RE101 / RE 102)

**Achtung:** Wenn **M = M<sub>x</sub>** ist, bewirkt eine Verschiebung des Arbeitspunktes durch **Z** eine einseitige Reduktion des Messbereiches!

**M<sub>x</sub>:** Der Messbereich wird innerhalb der Geberkennlinie der Messwertaufnehmer RE 022, RE 030 gewählt, z. B. von 3,5 mm bis 18,5 mm, das entspricht einem Messbereich von 15 mm.

**X:** Ungenauigkeiten bei der mechanischen Messwertaufnehmer-Positionierung können mit Hilfe des Potentiometers Z (im Transmitter) ausgeglichen werden. Der Ausgleich beträgt maximal **X = ± 10%** vom gewählten Messbereichsendwert und wird im Messprotokoll angegeben.

Der gewählte Messbereich 0 bis 100 % wird im Transmitter RE 101 / RE 102 in ein Stromsignal von 4 bis 20 mA umgewandelt.

**Zuordnung**

Die Wegaufnehmer RE 022 / 030 können mit den Transmittern RE 101 / oder 102 betrieben werden. Die Zuordnung ist im Prüfprotokoll dokumentiert. Wenn keine individuelle Einstellung bei der Montage erfolgte, sind die Wegaufnehmer und Transmitter bei gleicher Kabellänge austauschbar. Der Austauschfehler beträgt  $\leq \pm 2 \%$ .

**Montagebedingungen**

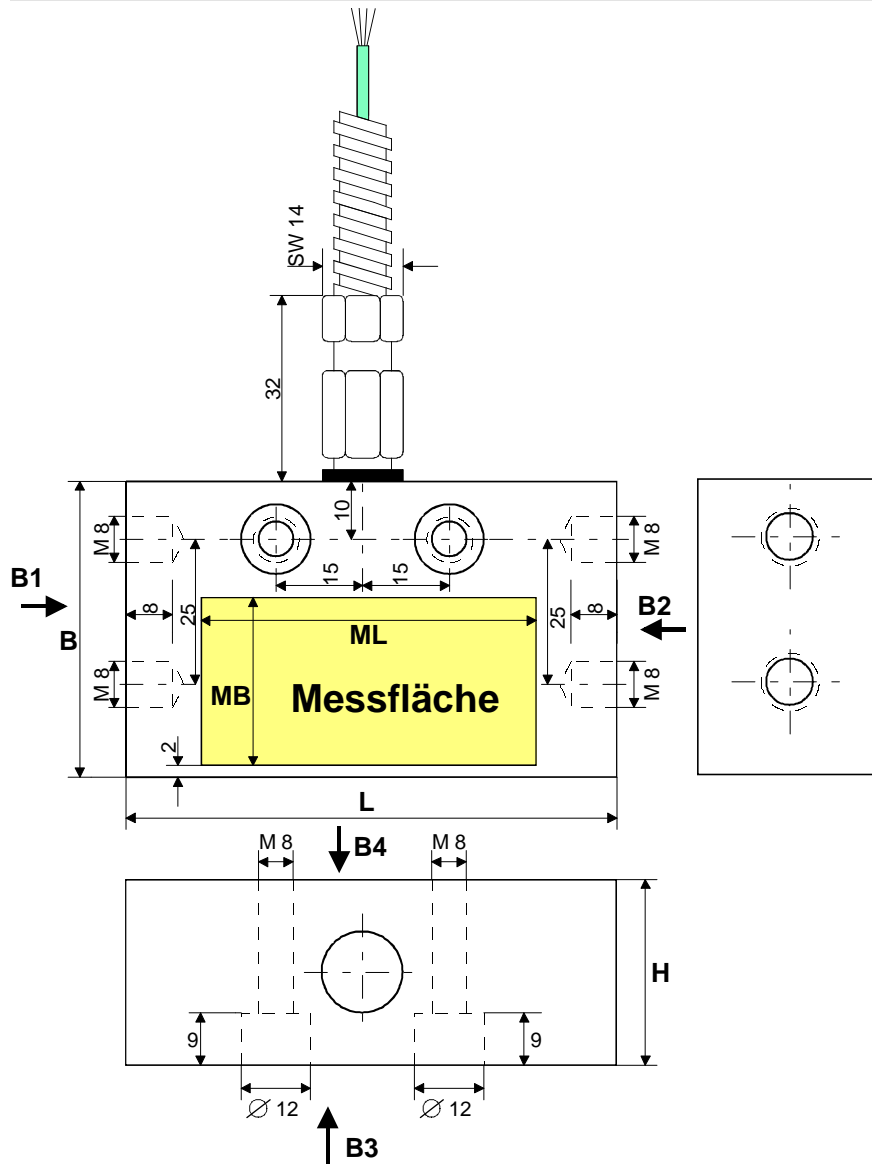
Ein besonderer Vorteil des Messwertaufnehmers liegt darin, dass die Fläche des Messobjektes nicht größer sein muss, als die Messfläche des Messwertaufnehmers.

Der Messwertaufnehmer kann bündig ohne Einfluss auf die Messung montiert werden.

Der Messwertaufnehmer kann durch vier verschiedene Arten montiert werden:  
An Seite B1, B2 und B4 mit zwei Schrauben M8  
An Seite B3 mit zwei Zylinder-Innensechskantschrauben M6

Die korrekte Funktion der Messstrecke muss bei der Inbetriebsetzung bzw. Montage geprüft werden. Bei abweichender Linearität oder Empfindlichkeit kann die Funktion mittels den Potentiometer Z, S und L optimiert werden (siehe Betriebsanleitung xxxxxx)

Zeichnung



## Abmessungen

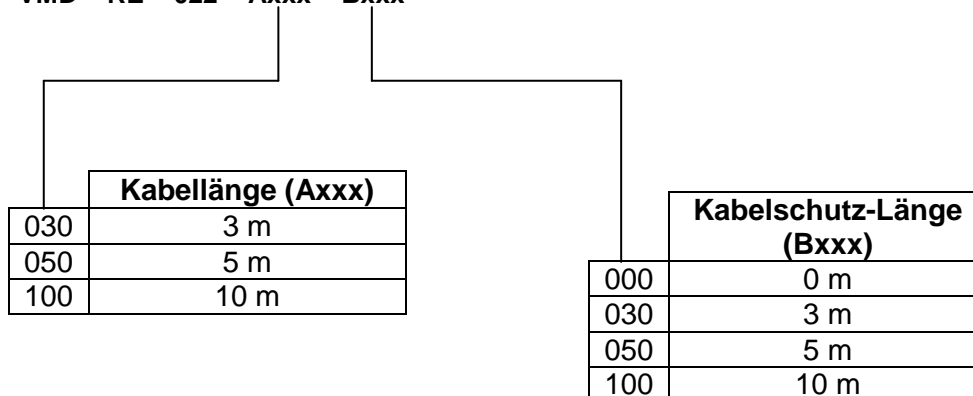
Typ	B	L	H
RE 022	51	85	32
RE 030	55	100	44

## Messfläche

Typ	MB	ML
RE 022	29	57
RE 030	33	76

## Bestellinformationen

VMD – RE – 022 – Axxx – Bxxx



**Beispiel: VMD-RE-022-A050-B000**

RE 022 mit Integriertkabel 5 m ohne Schutzschlauch

### Vertriebsbüros

Meggitt hat Niederlassungen in mehr als 30 Länder. Die komplette Liste finden Sie unter [www.meggitt.com](http://www.meggitt.com)

**vibro-meter**  
zertifiziert durch



### Ihre Vertretung

### Meggitt GmbH

Kaiserleistraße 51  
63067 Offenbach am Main  
Deutschland / Germany

Tel. +49 (0) 69 9799050  
Fax +49 (0) 69 97990526  
E-Mail: [info@meggit.de](mailto:info@meggit.de)  
[www.meggit.de](http://www.meggit.de)

**MEGGITT**  
smart engineering for  
extreme environments