

Vibro-Meter Vibrationsschalter CVS 100

EIGENSCHAFTEN

- Schwinggeschwindigkeit
- Beliebige Einbaulage
- Gehäuse Aluminium oder Edelstahl
ATEX zertifiziert
- Ausgang 4...+20mA
- Rohsignal 100 mV/g
- 1 oder 2 Relais



ALLGEMEIN

Der Vibrationsschalter CVS 100 dient zur Vibrationsüberwachung von Maschinen sowie Hilfsaggregaten (z.B. Ventilatoren, Pumpen, Zentrifugen, Mühlen Getriebe usw.) von deren Funktionen wichtige Großmaschinen oder Prozessabläufe abhängen. Er erlaubt unter anderem die Überwachung nach DIN ISO 10816 Teil 1–7.

Ausgewertet werden die Vibrationen von wichtigen Maschinenteilen (Lagerböcke, Fundamente, Gehäuse), die durch einen internen Accelerometer in elektrische Signale umgewandelt und mit der integrierten Elektronik verarbeitet und bewertet werden.

Die Signal- und Anpassungselektronik ist mit dem Accelerometer in einem robusten Industrie-gehäuse aus Aluminium oder Edelstahl untergebracht, welches direkt an der zu überwachenden Maschine montiert wird.

Zwei voneinander unabhängig einstellbare Pegeldetektoren mit wählbarer Ansprechverzögerung gestatten über entsprechende zugeordnete Relais die Signalisierung von „Alarm“ und „Danger“.

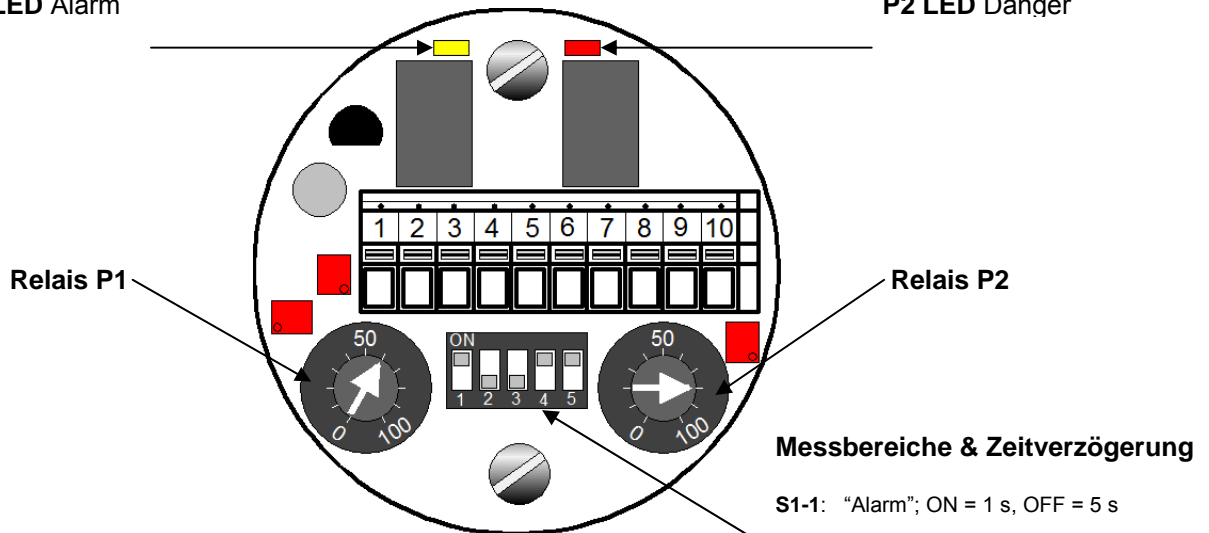
FUNKTIONSBESCHREIBUNG

Das Signal des internen Accelerometer wird über einen Verstärker und Integrator sowie einen Bandpassfilter und Gleichrichter zur Weiterverarbeitung geführt. Die Messbereiche sind durch Dip-Schalter auswählbar. Das hier zur Verfügung stehende Analogsignal ist als Effektivwert der Schwinggeschwindigkeit (mm/s Effektiv) kalibriert. Das Signal wirkt auf zwei einstellbare Pegeldetektoren und steht als Analogwert in Form von 4...+20mA zur Verfügung. Ein Rohsignal von 100mV/g steht ebenfalls an der Klemmleiste zur Verfügung. Die Wechselkontakte der zugeordneten Relais ermöglichen den Aufbau von Signalkreisen (Alarm / Danger).

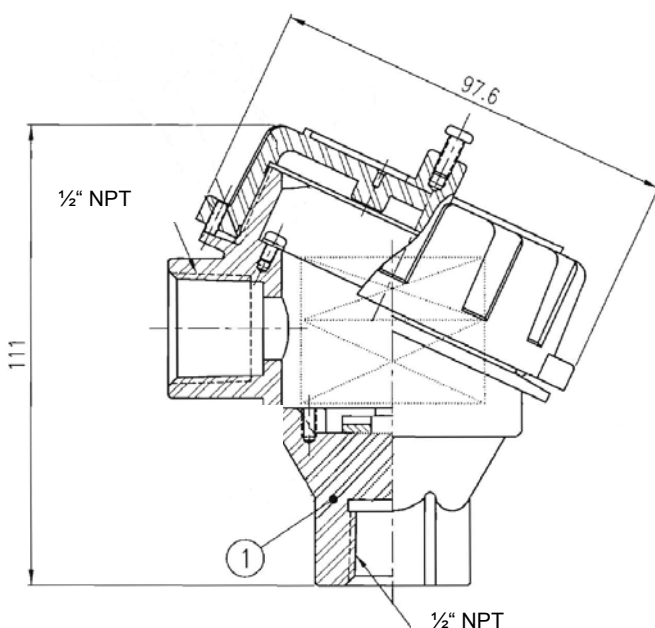
POSITIONPLAN

P1 LED Alarm

P2 LED Danger



GEHÄUSEABMESSUNG



Messbereiche & Zeitverzögerung

S1-1: "Alarm"; ON = 1 s, OFF = 5 s

S1-2: ON = 10 mm/sec eff. (S1-3, S1-4 = OFF)

S1-3: ON = 20 mm/sec eff. (S1-2, S1-4 = OFF)

S1-4: ON = 50 mm/sec eff. (S1-2, S1-3 = OFF)

S1-5: "Danger"; ON = 1 s, OFF = 5 s

Klemmplan

1		24 VDC	
2	PS	0 VDC	
3	Relay K1	NC	
4		COM	
5		NO	
6	Relay K2	NC	
7		COM	
8		NO	
9	Analog output 4-20 mA		
10	RAW Signal 100 mV/g		

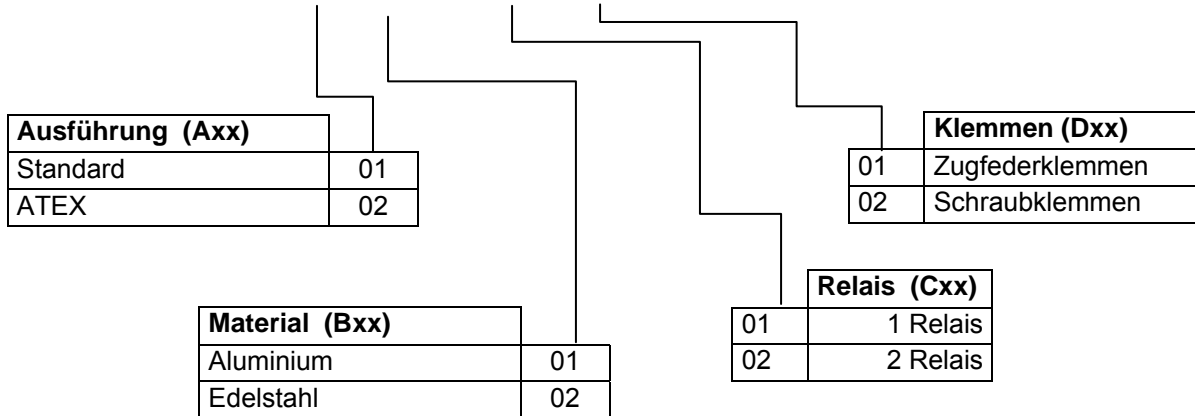
SPEZIFIKATIONEN

Ausführung	
Messbereiche (wählbar über Dip-Schalter)	10, 20 oder 50 mm/s Effektiv
Frequenzbereich	10...1000 Hz (-3 dB)
Ausgang	4...+20 mA
Ausgang max. Belastung	≤ 500 Ω
Rohsignal (RAW)	100 mV/g
Rohsignal Belastung	≥ 20 kΩ
Ausstattung	
Arbeitstemperaturbereich	-30...+70 °C
Lagertemperatur	-40...+80 °C
Gehäuse Schutzart	IP 68 (Gehäuse)
ATEX Zertifikate (Gehäuse)	BSI 07 ATEX 1532458U Ex d IIC T6, Ex tD A21 T100°C
Elektrisch	
Sensor	Accelerometer
Speisespannung	20...+30 V _{DC}
Stromaufnahme	< 50 mA
Elektrischer Anschluss	10x Zugfederklemmen, SPTA 1,5/10-3,81 (1,5mm ²) (Bestellcode D 01) 10x Schraubklemmen max. 1,5 mm ² (D 02)
Relais	
Kontakt Belastung	30VDC-1A / 65VDC-0,46A / 150VAC-0,46A
Relais Funktion	keine Selbsthaltung
Relais Einstellbereich	10...100% vom Messbereich
Relais Normal erregt (NE)	Ruhestrom
Relais Zeitverzögerung	1s oder 5s
Mechanische Ausführung	
Gehäuse Material	Aluminium (Option B01), Farbe RAL 9006 grau Edelstahl DIN 1.4404 (SS 316) (Option B02)
Kabelverschraubung	½" NPT, Messing (A 02 Ausführung), IP 66 SIRA 06 ATEX 1188 X SIRA 07 ATEX 4327 X ½" NPT, Polyamide (A 01 Ausführung), IP 68
Gewicht	1,6 kg (Edelstahl), 0,7 kg (Aluminium)
Abmessung (Höhe x Breite)	111 x 100 mm
Mechanischer Anschluss (mittels Adapter)	M12x1,75 15mm tief

Anzeigen / Bedienelemente		
Alarm	LED	Gelb
Danger	LED	Rot

BESTELLCODE

VMD-CVS100-Axx-Bxx-Cxx-Dxx



Bestellbeispiel:

VMD-CVS100-A01-B01-C01-D01

- A01 = Standardausführung
- B01 = Aluminium Gehäuse
- C01 = 1 Relais
- D01 = Zugfederklemmen

Technische Änderungen vorbehalten

Sales Offices

Meggitt has offices in over 30 countries. The complete list can be found on our webpage www.meggitt.com



Your local representative

Meggitt GmbH

Kaiserleistraße 51
63067 Offenbach am Main
Deutschland / Germany
Tel.+49 (0) 69 9799050
Fax +49 (0) 6997990526
info@meggitt.de
www.meggitt.com

MEGGITT
smart engineering for
extreme environments