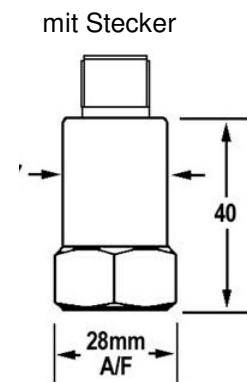
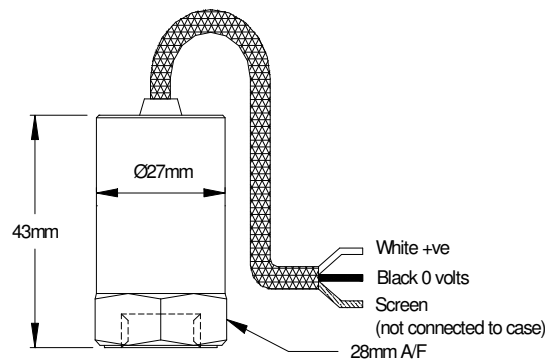




# Vibro-Meter Beschleunigungssensor Baureihe für Prozesssteuerung Schwinggeschwindigkeitsausgang als 4...20 mA Signal. 2 Draht-Technik

## APPLIKATIONEN

- Ventilatoren
- Gebläse
- Kompressoren
- Pumpen



## TECHNISCHE SPEZIFIKATIONEN

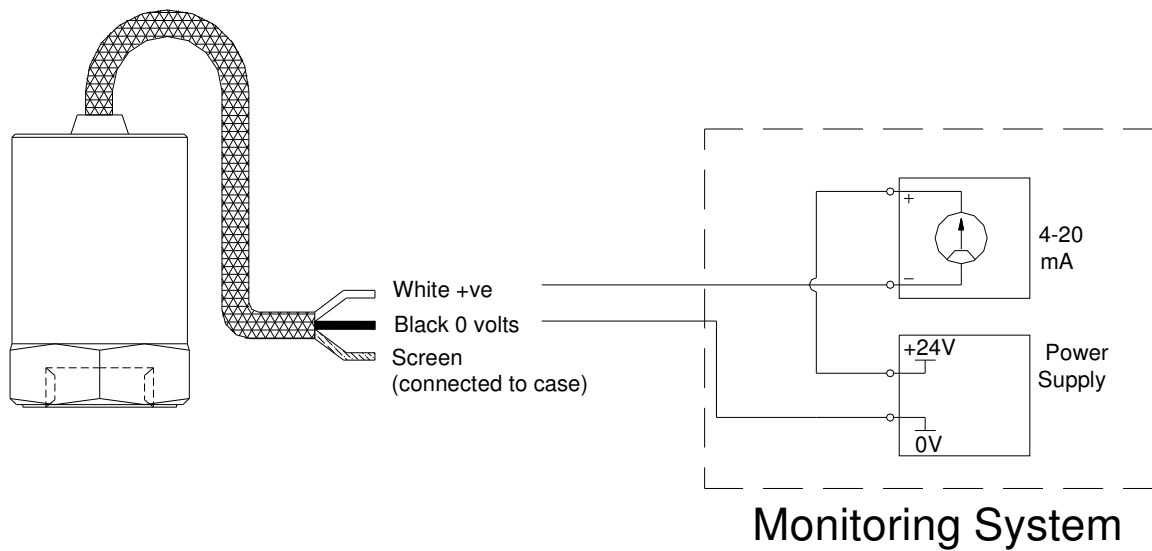
Ausgang	4-20 mA DC für Messbereich in mm/sec. RMS
Messbereiche	siehe Bestellinformation
Frequenzgang	2 Hz bis 1 kHz $\pm 10\%$
Dynamik-Bereich	50 g peak
Resonanz	5 kHz min
Isolation	Basis isoliert
Betriebs-Temperatur	-25 bis +90 °C
Temperaturempfindlichkeit	0.08 %/°C
Querempfindlichkeit	< 5 %
Betriebsspannung	12-32 Volts DC Stabilisiert
Kabellänge	Standard 5 Meter PTFE mit Metallschutz für AT und EX Versionen
Maximale Kabellänge	1000 Meter, für EX Version siehe ATX009

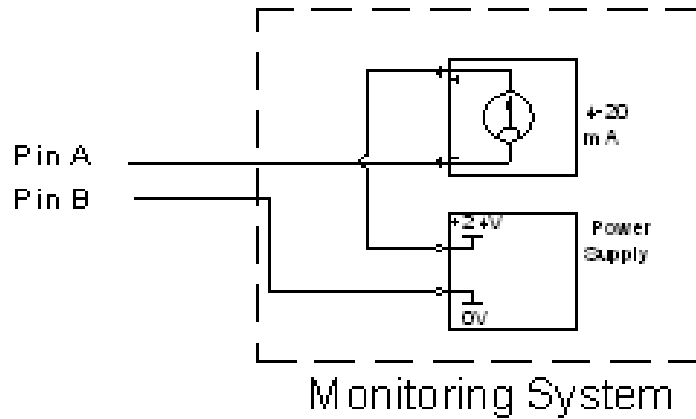
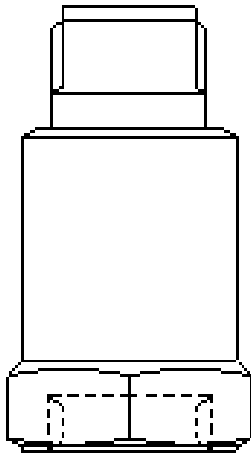
Stecker (Option)	2-Pol MS Stecker für CT Version
Gehäusematerial	Edelstahl
Gewicht	150 g (nom.)
Schutzart	IP67
Montage Anzugskraft	8 Nm
Optionen	Messbereiche, seitlicher Kabelausgang, Filter, Montage Gewinde, andere Kabellängen,

## BESTELLINFORMATIONEN

VMD	185	Messbereich in mm/sec RMS	Anschluß	Ausgang	Montage
		010	<b>AT</b> ( Integralkabel)	<b>CA</b> (Analoges mA)	<b>F</b> (Standard ¼" UNF IG mit Adapter auf M8 AG)
		<b>020</b>	CT (Stecker)		
		025	EX ( EX Version)		
		050	(Integralkabel)		
		100	ATEX		

## ANSCHLUSSSCHEMA





## MONTAGE BOLZEN



Zubehör Montagebolzen	
von	nach
1/4" - 28 UNF	M8 x 1,25
1/4" - 28 UNF	1/4" - 28 UNF

Änderungen ohne vorherige Ankündigung bleiben vorbehalten.

### Vertriebsbüros

Meggitt hat Niederlassungen in mehr als 30 Ländern. Die komplette Liste finden Sie unter [www.meggitt.com](http://www.meggitt.com)



### Ihre Vertretung

### Meggitt GmbH

Kaiserleistraße 51  
63067 Offenbach am Main  
Deutschland / Germany

Tel. +49 (0) 69 9799050  
Fax +49 (0) 69 97990526  
E-Mail: [info@meggitt.de](mailto:info@meggitt.de)  
[www.meggitt.de](http://www.meggitt.de)

**MEGGITT**  
smart engineering for  
extreme environments