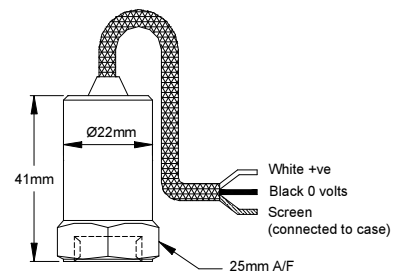
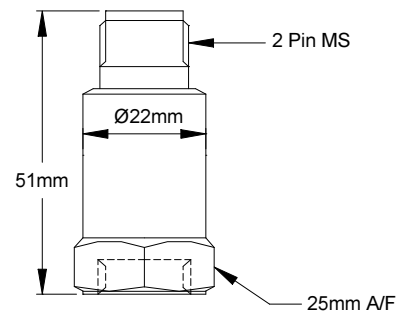


**Beschleunigungssensor
CE 110 Industrie-Sensor
Empfindlichkeit 100 mV / g
Konstant Strom Versorgung**

Applikationen

- Permanente Überwachung
- Kraftwerksmaschinen
- Schwerindustrie
- Papiermaschinen
- Datensammler



Technische Spezifikationen

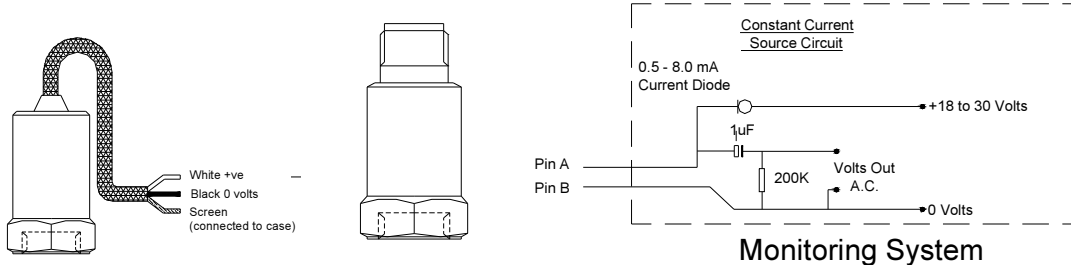
Standard Empfindlichkeit	100 mV/g ±5% bei 80 Hz
Frequenzgang	2 Hz to 10 kHz ±5% (-3 dB bei 0.8 Hz)
Resonanz Frequenz	18 kHz (nom.)
Isolation	Gehäuse isoliert
Dynamik Bereich	±80g
Querempfindlichkeit	kleiner 5%
Elektrisches Rauschen	Max. 0,3 mg
Aufnahmestrom	0.5 mA bis 8 mA
Temperatur Bereich	-55°C bis +140 °C
Basis Spannung	12 Volts DC (nominal)
Gehäuse Material	Edelstahl
Montage Anzugskraft	8 Nm
Gewicht	110 g (Nom.)
Schutzart Gehäuse	IP67
Maximale Kabellänge	1000 Meter
Standard Kabellänge	5 Meter für AT Anschluss, Kabeldurchmesser 4mm
Anschlussstecker	2 Pin MS für CT Anschluss
ATEX Version	EX-Version für ATEX Group I & II zugelassen Zone I EEx ia I Baseefe02ATEX0245 Zone II EEx ia IIC T6 BAS02ATEX1057
Anschlussschema	ATX011
Barriere	MTL 728- BAS01ATEX7202, P&F Z728- BAS01ATEX7005 oder gleichwertige entsprechend Absatz 4 von ATX011
Optionen	Kabellängen, Sensorempfindlichkeit, Montagegewinde und diverse Adapter

Bestellinformationen

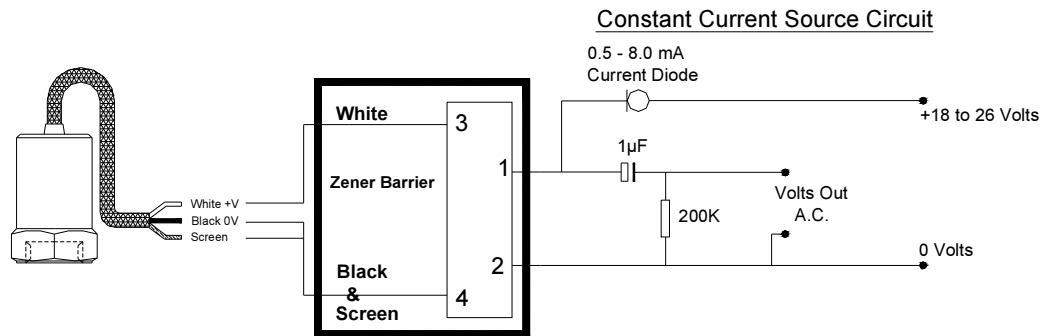
		Empfindlichkeit in mV	Anschluss	Ausgang
VMD	110	010	AT (Integralkabel)	VO (dynamisch mV)
		030	CT (Stecker)	
		050	EX (EX-Version)	
		100	ATEX	
		500		
		1V		

Standard Optionen hervorgehoben

Anschlussschema



Anschlussschema mit Zenerbarriere



Montage Bolzen



Beigefügte Montage Bolzen	
von	nach
1/4" - 28 UNF	M8 x 1,25
1/4" - 28 UNF	1/4" - 28 UNF

Vertriebbüros

Vibro-Meter hat Niederlassungen in mehr als 30 Länder. Die komplette Liste finden Sie unter www.vibro-meter.com



Ihre Vertretung

Vibro-Meter GmbH
Kaiserleistraße 51
D-63067 Offenbach am Main
Deutschland / Germany

Tel. +49 (0) 69 9799050
Fax +49 (0) 6997990526
E-Mail: info@vibro-meter.de
www.vibro-meter.de

