



**Beschleunigungssensor
CI 185 Baureihe für Prozesssteuerung
Schwingungsgeschwindigkeitsausgang
als 4...20 mA Signal. 2 Draht-Technik**

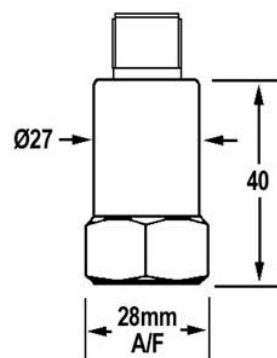
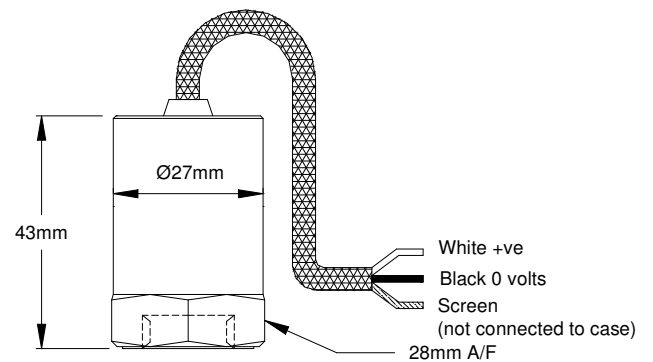
Applikationen

- ▶ Ventilatoren

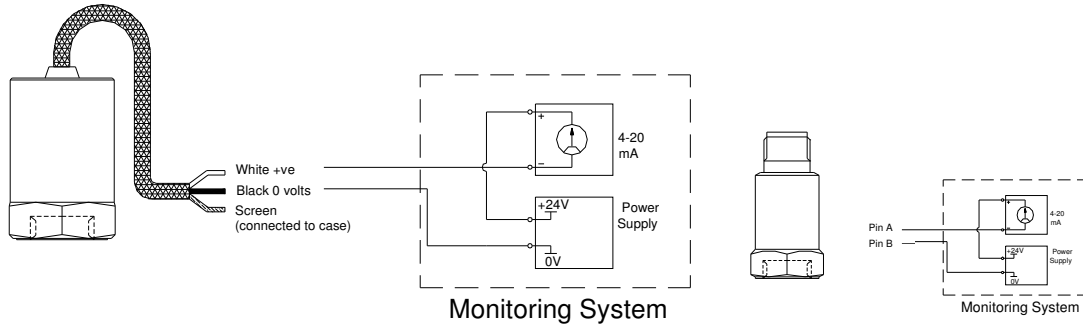
- ▶ Gebläse

- ▶ Kompressoren

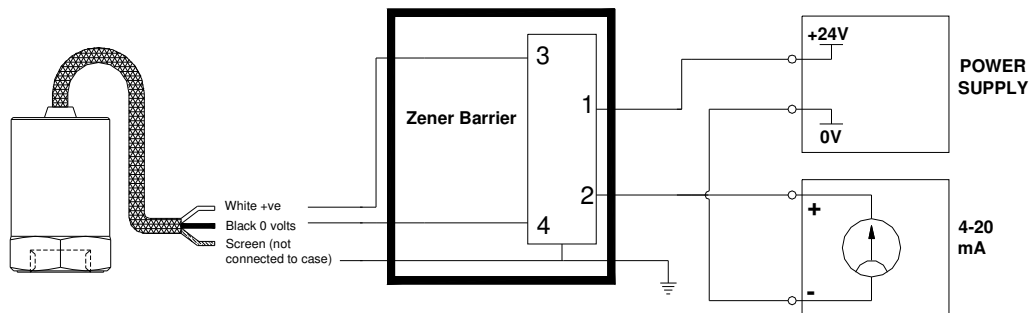
- ▶ Pumpen



Anschlussschema



Anschlussschema mit Sicherheitsbarrieren



Montagebolzen



Zubehör Montagebolzen	
von	nach
1/4" - 28 UNF	M8 x 1,25
1/4" - 28 UNF	1/4" - 28 UNF

Vertriebbüros
Vibro-Meter hat Niederlassungen
in mehr als 30 Länder. Die
komplette Liste finden Sie unter
www.vibro-meter.com

Ihre Vertretung

Vibro-Meter GmbH
Kaiserleistraße 51

D-63067 Offenbach am Main
Deutschland / Germany
Tel.+49 (0) 69 9799050
Fax +49 (0) 6997990526



www.vibro-meter.de

